

ZH-40122A

12路交流电流采集模块

使用说明书

关键词：交流电流检测、多路电流检测、RS485 通讯、MODBUS 协议、直有效值测量、电流采集模块

一、产品概述

本产品为一款实时测量 12 路交流电流的数据采集模块，采用高精密度电流互感器实现信号的隔离与传感，信号测量采用专用的真有效值测量芯片，可准确测量各种波形的电流真有效值，且精度高，稳定性好；采用标准 RS485 总线接口和 MODBUS-RTU 协议。广泛应用于路灯监控、生产自动化检测、LED 灯老化检测等。本产品具有特点以下：

- 24 路同步采样相互独立 A/D，0.1 秒完成 12 路所有通道的数据采集更新；
- 精度高，采用 24 位 A/D 采样，线性动态范围可以到达 1000:1；
- 稳定性好，测量精度不受环境温度影响；
- 真有效值测量，测量准确，适用于各种波形；
- 黑绿端子间隔，路号识别清晰，可有效防接错；
- 通讯地址和波特率具有拨码开关设置与软件设置两种方式可选；

二、产品型号

ZH-40122A-14F2 (RS485 接口, 供电 9-30VDC, 12 路穿孔式输入)

ZH-40122A-34F2 (RJ45 网络接口, 供电 9-30VDC, 12 路穿孔式输入)

三、性能指标

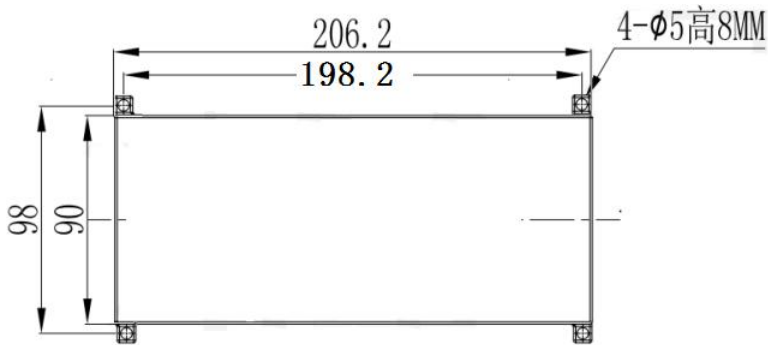
- 精度等级：0.2%；
- 电流量程：100mA/500mA/1A/5A/10A/15A/20A/25A AC (端子输入式最大电流量程 5A)
(或订制,可订制为外接开口互感器方式或其它)；
- 穿孔输入孔径：Φ5mm；
- 工作温度：-20℃~+60℃；
- 数据更新时间：100mS；
- 隔离耐压：>2500V DC；
- 辅助电源：+9V~30V；
- 额定功耗：<1W；
- 输出接口：RS485 (Modbus-RTU 协议)；
- 数据输出：12 路电流值，输出 10000 对应电流量程额定值；
- 通讯波特率：2400、4800、9600、19200、38400、115200 bps；
- 数据格式：奇校验/偶校验/无校验(默认)、8 个数据位、1 个停止位；
- 通讯设置：通讯地址和波特率具有拨码开关设置与软件设置两种方式可选，默认为开关设置方式；
- 外观尺寸：长*宽*高：206mm*131mm*37mm；
- 安装方式：35mm 导轨安装或螺钉安装，螺钉安装尺寸 198.2*98mm；
- 总重量：450g；

通讯参数出厂默认：地址 1 号、9600 波特率，无校验，8 个数据，1 停止位；

四、产品外观与安装尺寸

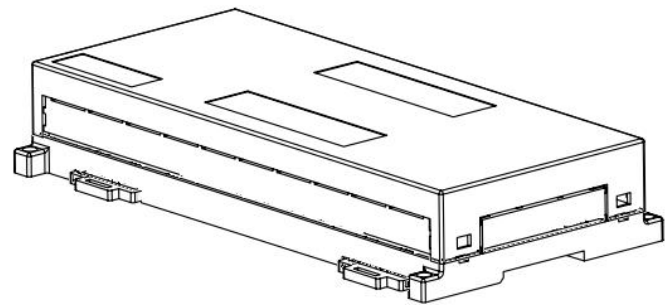


图一、产品实物图（12路电流只有半边互感器）



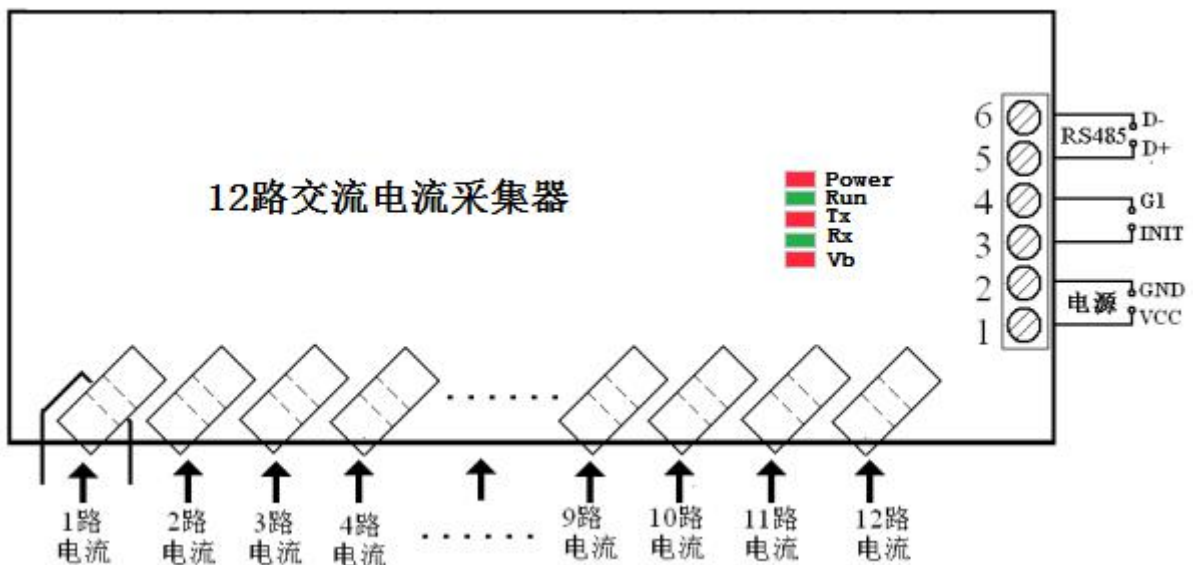
单位：mm(高37mm)

安装方式：螺钉固定或导轨固定；



图三、外观参考图

五、产品接线说明



图四、穿孔输入产品接线参考图（12路产品只有1-12路）

说明：电流输入通过互感器穿孔输入，互感器孔径为5mm，必须保证电流的线头与线径小于5mm，否则电流导线无线穿入。

表一、引脚定义

引脚	1	2	3	4	5	6
名称	VCC	GND	INIT	G	D+	D-
描述	供电电源正	供电电源地	初始化引脚	初始化接地	RS485 正	RS485 负

说明：初始化端为地址与波特率初始化，短接后给产品上电，地址与波特率将初始化为 1 与 9600,无校验；

板上红绿灯运行状态说明：

Power 灯：电源指示灯；

Run 灯：程序运行灯，代表数据的更新速度；

Tx 灯：RS485 数据发送指示灯，有数据发送时闪烁；

Rx 灯：RS485 数据接收指示灯，有数据接收时闪烁，当 RS485 接口的数据线接反时会出现常亮指示；

Vb 灯：其它功能；

六、MODBUS 通讯协议

1、报文格式

(1)、功能码 0x03---查询从设备寄存器内容

主设备报文

从设备地址	(0x01-0xFF)	1 字节)
功能码	(0x03)	1 字节)
起始寄存器地址	(2 字节)	
寄存器个数	(2 字节)	
CRC 校验码	(2 字节)	

从设备正确报文

从设备地址	(0x01-0xFF)	1 字节)
功能码	(0x03)	1 字节)
数据区字节数	(2*寄存器个数 1 字节)	
数据区	(寄存器内容 2*寄存器个数字节)	
CRC 校验码	(2 字节)	

(2)、功能码 0x10---对从设备寄存器置数

主设备报文

从设备地址	(0x01-0xFF)	1 字节)
功能码	(0x10)	1 字节)
起始寄存器地址	(2 字节)	
寄存器个数	(2 字节)	
数据区字节数	(2*寄存器个数 1 字节)	
写入寄存器的数据	(2*寄存器个数个字节)	
CRC 校验码	(2 字节)	

从设备正确报文

从设备地址	(0x01-0xFF)	1 字节)
功能码	(0x10)	1 字节)
起始寄存器地址	(2 字节)	
寄存器个数	(2 字节)	
CRC 校验码	(2 字节)	

注：1、CRC 校验码低位在前、高位在后，寄存器地址，寄存器个数，数据均为高位在前、低位在后；

2、寄存器字长为 16bit(两个字节)

2、寄存器说明与命令格式

(1)、电参量数据寄存器定义表

寄存器地址(Hex)	寄存器内容	寄存器个数	寄存器状态	数据还原	数据范围
0000	放 01 通道值	1	只读	值=DATA/10000*量程值	0~12000
0001	放 02 通道值	1	只读	值=DATA/10000*量程值	0~12000
0002	放 03 通道值	1	只读	值=DATA/10000*量程值	0~12000
0003	放 04 通道值	1	只读	值=DATA/10000*量程值	0~12000
0004	放 05 通道值	1	只读	值=DATA/10000*量程值	0~12000
0005	放 06 通道值	1	只读	值=DATA/10000*量程值	0~12000
0006	放 07 通道值	1	只读	值=DATA/10000*量程值	0~12000
0007	放 08 通道值	1	只读	值=DATA/10000*量程值	0~12000
0008	放 09 通道值	1	只读	值=DATA/10000*量程值	0~12000
0009	放 10 通道值	1	只读	值=DATA/10000*量程值	0~12000
000A	放 11 通道值	1	只读	值=DATA/10000*量程值	0~12000
000B	放 12 通道值	1	只读	值=DATA/10000*量程值	0~12000

数据范围说明：0~10000(十进制)为额定范围值,最大输出数据为 12000。DATA 为从采集器读到的原始数据值，量程值可在采集器的标签上查看。

(2)、模块名、地址与波特率寄存器定义表

寄存器地址(Hex)	寄存器内容	寄存器个数	寄存器状态	数据范围
004EH(78)	零点屏蔽	1	写	0-50 (最大屏蔽值为量程 0.5%)
004FH(79)	响应时间	1	写	0:100 mS;1:80 mS;2:60 mS;3:40 mS 4:20 mS;5:400 mS;
0050H	地址	1	写	0-256
0051H	波特率	1	写	0-5
0052H	奇偶校验	1	写	0-无校验、1-奇校验、 2-偶校验、3-不校验,9 位为 1 4-不校验,9 位为 0

说明：波特率代码定义：0--115200bps 1--9600bps 2--19200bps 3--38400bps 4--2400bps 5--4800bps

(3)、命令举例

命令中所有寄存器地址字节、寄存器个数字节、数据字节高位在前，低位在后；CRC 校验码低位字节在前，高位字节在后；

A: 读所有 24 组电流数据发送命令举例：

从设备地址	功能码	起始寄存器地址	寄存器个数	CRC-L	CRC-H
01H	03H	00H 00H	00H 18H	45H	C0H

说明：从寄存器 0 开始连续读 24 个寄存器数据，每一路电流数据占用一个寄存器；
数据返回格式：

从设备地址	功能码	数据区字节个数	返回数据区	CRC-L	CRC-H
01H	03H	30H	XX	XX

说明：数据区总共有 24 组数据，48 个字节；CRC 校验码要根据实际数据得出；

B: 修改地址与波特率发送命令举例：(地址由原来的 01 号变为 02 号，波特率改为 9600<代码为 01>)

从设备地址	功能码	起始寄存器地址	寄存器个数	数据字节个数	写入寄存器的数据	CRC-L	CRC-H
01H	03H	00H 00H	00H 18H	00H 01H	00H 01H	XX	XX

01H	10H	00H	50H	00H	02H	04H	00H	02H	00H	01H
-----	-----	-----	-----	-----	-----	-----	-----	-----	-----	-----

说明：“写入寄存器的数据”第一字节为修改后的地址码(此数据为 02H)；第二字节为修改后的波特率代码；代码定义：0--115200bps 1--9600bps 2--19200bps 3--38400bps 4--2400bps 5--4800bps
数据返回格式：

从设备地址	功能码	起始寄存器地址	寄存器个数	CRC-L	CRC-H
01H	10H	00H	50H	00H	02H
				41H	D9H

3、数据说明与数据还原计算

(1)、读到的所有数据格式如下表(例：电流输入量程等于 5A 时)：

序号	通道代码	输入电流	读到的十六进制数据 (Id)		十进制数据	备注
			高字节	低字节		
1	I1	5A	27	10	10000	真有效值
2	I2	5A	27	10	10000	真有效值
3	I3	5A	27	10	10000	真有效值
...	...					
23	I23	5A	27	10	10000	真有效值
24	I24	5A	27	10	10000	真有效值

(2): 实际电流值计算方法

$$I = Id / 10000 * \text{电流量程} \quad (\text{AAC})$$

其中：Id---从设备读到的电流数据（将二字节转为十进制数据）

如：模块电流量程为 5A，从模块中读到的数据值 Id=2708H(十六进制)=9992D(十进制)，即实际电流值 $I = 9992 / 10000 * 5 = 4.996A$ 。

七、硬件拨盘地址与软件地址选择功能

1、硬件或软件设置功能选择

本板内部设有一个硬件地址和软件地址选择开关,当 DZ01 短接时,为硬件设置通讯地址和波特率方式;不插短接块时为软件设置通讯地址和波特率方式。

硬件设置地址和波特率：开关短接

软件设置地址和波特率：开关断开

2、拨码开关设置地址与波特率说明

本板内部再设有一个 8 位 DIP 双列拨盘开关,当选择硬件设置通讯地址和波特率方式时,用于地址和波特率设定,开关位于“ON”时为“1”;“OFF”时为“0”。

1~6 为地址设置, 可选地址为: 00H~3FH (十六进制) 0~63D (十进制)

7~8 为波特率设置, 可选波特率为, 00H~03H (十六进制) 0~3D (十进制)

代码定义: 0--115200bps 1--9600bps 2--19200bps 3--38400bps



附 1：地址码对照表

开关地址设置 (按 8421 编码规格)	地址码 (HEX)	地址码 (十进制)	波特率设置	波特率
----------------------	-----------	-----------	-------	-----

1号 ON 状态, 2-6号 OFF 状态	01	1	7、8号 OFF	115200
2号 ON 状态, 1/3-6号 OFF 状态	02	2	7号 ON, 8号 OFF	9600
1/2号 ON 状态, 3-6号 OFF 状态	03	3	7号 OFF, 8号 ON	19200
3号 ON 状态, 1-2/4-6号 OFF 状态	04	4	7、8号 ON	38400
1/3号 ON 状态, 2/4-6号 OFF 状态	05	5		
2/3号 ON 状态, 1/4-6号 OFF 状态	06	6		
1/2/3号 ON 状态, 4-6号 OFF 状态	07	7		
4号 ON 状态, 1-3/5-6号 OFF 状态	08	8		
1/4号 ON 状态, 2/3/5-6号 OFF 状态	09	9		
2/4号 ON 状态, 1/3/5-6号 OFF 状态	0A	10		
1/2/4号 ON 状态, 3/5-6号 OFF 状态	0B	11		
3/4号 ON 状态, 1/2/5-6号 OFF 状态	0C	12		
1/3/4号 ON 状态, 2/5-6号 OFF 状态	0D	13		
2/3/4号 ON 状态, 1/5-6号 OFF 状态	0E	14		
1/2/3/4号 ON 状态, 5-6号 OFF 状态	0F	15		
5号 ON 状态, 1-4/6号 OFF 状态	10	16		
.....		
2号 OFF 状态, 1/3-6号 ON 状态	3D	61		
1号 OFF 状态, 2-6号 ON 状态	3E	62		
1-6号 ON 状态	3F	63		

注：如对 16 进制的 8421 编码不熟的可自行查税相关资料说明；

附 1：MODBUS_CRC16 检验码计算方法

循环冗余校验CRC区为2字节，含一个16位二进制数据。由发送设备计算CRC值，并把计算值附在信息中，接收设备在接收信息时，重新计算CRC值，并把计算值与接收的在CRC区中实际值进行比较，若两者不相同，则产生一个错误。

CRC开始时先把寄存器的16位全部置成“1”，然后把相邻2个8位字节的数据放入当前寄存器中，只有每个字符的8位数据用作产生CRC，起始位，停止位和奇偶校验位不加入到CRC中。

产生CRC期间，每8位数据与寄存器中值进行异或运算，其结果向右移一位(向LSB方向)，并用“0”填入MSB，检测LSB，若LSB为“1”则与预置的固定值异或，若LSB为“0”则不作异或运算。

重复上述过程，直至移位8次，完成第8次移位后，下一个8位数据，与该寄存器的当前值异或，在所有信息处理完后，寄存器中的最终值为CRC值。

产生CRC的过程：

1. 把16位CRC寄存器置成FFFFH.
2. 第一个8位数据与CRC寄存器低8位进行异或运算，把结果放入CRC寄存器。
3. CRC寄存器向右移一位，MSB填零，检查LSB.
4. (若LSB为0):重复3，再右移一位。
(若LSB为1):CRC寄存器与A001 H 进行异或运算
5. 重复3和4直至完成8次移位，完成8位字节的处理。
6. 重复2至5步，处理下一个8位数据，直至全部字节处理完毕。
7. CRC寄存器的最终值为CRC值。

8. 把CRC值放入信息时，高8位和低8位应分开放置。

把CRC值放入信息中

发送信息中的16 位CRC值时，先送低8位，后送高8位。

若CRC值为1241(0001 0010 0100 0001)：

Addr	Func	Data Count	Data	Data	Data	Data	CR C _{Lo}	CR C _{Hi}
							41	12

图1：CRC字节顺序

版本：V2007；