

ZH-40062A

6 路穿孔式交流电流采集器

使用说明书

关键词：交流电流检测、电流穿孔输入、RS485 通讯、MODBUS 协议、直有效值测量、6 路交流采集

一、产品概述

本产品是一款 6 路交流电流采集器，穿孔大电流输入，可节省现场一次互感器；采用高精度 24 位专用 AD 芯片，动态范围比高达 1000: 1；真有效值测量，测量精度高，速度快，稳定性好，通讯速率高。全隔离处理技术，抗干扰能力强。测量电量参数通过 RS485 数字接口输出实现远程传输，产品的 MODBUS 协议完全兼容于各种组态软件或 PLC 设备里的 MODBUS (RTU) 协议。具有以下特点：

- ◇ 具有宽电源供电可选：DC:10-30V 或 10-55V 或 AC/DC:85-265V。
- ◇ 测量具有 20ms, 40ms, 60ms, 80ms, 100ms, 400ms, 1000ms 七种速度可设置。
- ◇ 具有奇校验、偶校验、无校验、2 停止位等多种通讯格式可自由设定。
- ◇ 通讯速率与地址具有软件或硬件设置两种模式,使用方便。
- ◇ 具有一路频率测量功能。
- ◇ 具有多种工作运行指示灯，红灯指示产品正常运行(测量速度时间闪烁)，绿灯指示产品通讯。
- ◇ 抗干扰能力强，输入、输出、电源端口抵制浪涌电压可达 2KV 以上。
- ◇ 可组合任意路电压电流输入，总路数为 6 路。
- ◇ 电源、通讯、输入之间相互隔离，通讯采用专用的 485 隔离芯片，可靠性高；

二、产品型号

ZH-40062A-19N1/*A (6 路电流采集、85V-265V AC/DC 电源)；

ZH-40062A-14N1 /*A (6 路电流采集、10V-30VDC 电源)；

如电源需要订制成 48V 供电，产品型号尾缀为“-15N1”，型号中的“*A”代表模块的电流量程参数；

三、性能指标

- 精度等级：0.2%FS；
- 电流量程：100mA,500mA,1A,5A,10A,20A,30AAC（其它可订制）；
- 电流穿孔孔径：6mm；
- 频率响应：30Hz-1KHz；
- 工作温度：-20℃~+60℃；
- 温度漂移：≤100ppm/℃；
- 数据更新时间：20ms, 40ms, 60ms, 80ms, 100ms(默认)，400ms, 1000ms；
- 隔离耐压：>2500V DC；
- 辅助电源：+10V~+30VDC 或+10V~+55VDC 或 85~265VAC；
- 额定功耗：<1W；
- 输出接口：RS485(标准 Modbus-RTU 通讯协议)；
- 数据输出：6 路交流采样数据的有效值与 1 路频率数据；
- 通讯波特率：4800、9600、19200、38400、57600、115200bps
- 数据格式：无校验/奇校验/偶校验、8 个数据位、1 停止位；
或特殊方式：无校验、9 个数位(第 9 位为 1 或 0 可设置)

注:本产品出厂默认参数为:地址 1 号,波特率 9600,无校验,8 个数据位, 1 个停止位;

四、产品外形结构图


图 4.1、外观图（导轨安装）

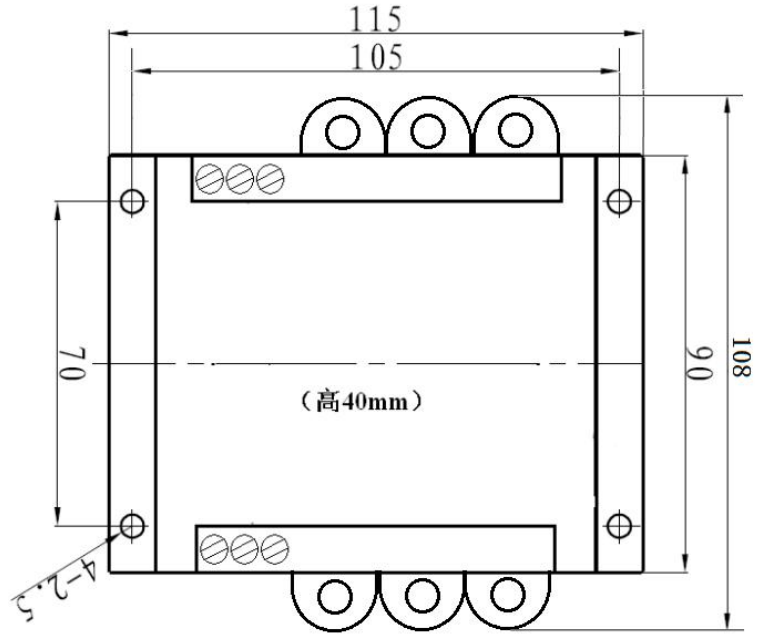


图 4.2、产品尺寸图（单位：mm；高：40 mm）

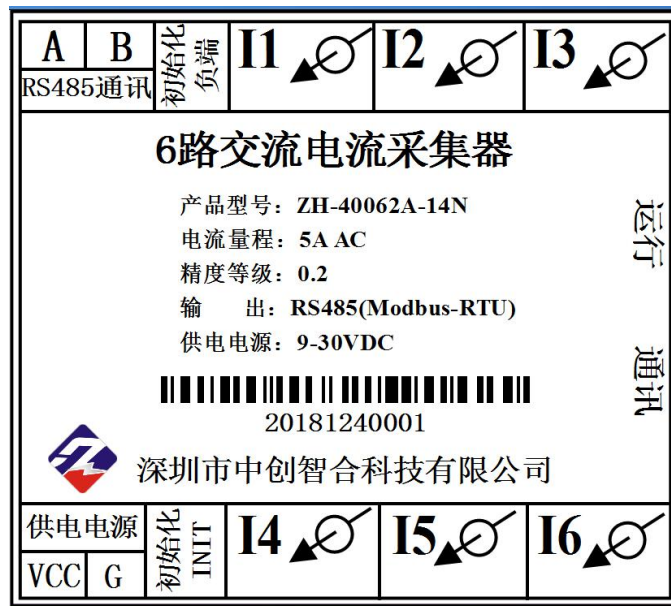
五、产品接线图


图 5.1、产品接线参考图

引脚接线定义说明	
VCC	直流供电电源正或 220V 电源
G	直流供电电源地或 220V 电源
初始化 (正负端)	地址与波特率恢复出厂设置 1 号与 9600 波特率, 2 个接线端短接后再给模块上电即完成初始化
DATA+ DATA-	RS485 通讯接口
I1/I2/I3/I4/I5/I 6	1-6 路电流穿孔输入
运行/通讯灯	产品上电, Run 运行灯 100ms 闪烁一次代表 AD 采集运行正常; 通讯 RX, TX 灯在有数据收发

	时闪烁，RX（绿）为通讯接收灯，TX（红）为通讯发送灯； 简单通讯故障判断： 1、 如果在上电后接上 RS485 通讯线，RX 绿灯常亮，说明通讯线接反； 2、 在通讯主机发送命令时只有 RX 灯闪烁，TX 灯不闪烁说明通讯命令有误或串口参数有误，模块有接收到命令但数据不正确，未响应发送数据； 3、 在主机发送命令时，模块上的通讯灯都不闪请检查硬件通讯线路，串口设置有误或通讯线路有故障数据未下发到模块端口上来；
--	---

六、MODBUS 通讯协议

1、报文格式

(1)、功能码 03H---查询从设备寄存器内容

主设备报文

从设备地址	(01H-FFH	1 字节)
功能码	(03H	1 字节)
起始寄存器地址	(2 字节)	
寄存器个数	(2 字节)	
CRC 校验码	(2 字节)	

从设备正确报文

从设备地址	(01H-FFH	1 字节)
功能码	(03H	1 字节)
数据区字节数	(2*寄存器个数	1 字节)
数据区	(寄存器内容	2*寄存器个数字节)
CRC 校验码	(2 字节)	

(2)、功能码 10H---对从设备寄存器置数

主设备报文

从设备地址	(01H-FFH	1 字节)
功能码	(10H	1 字节)
起始寄存器地址	(2 字节)	
寄存器个数	(2 字节)	
数据区字节数	(2*寄存器个数	1 字节)
写入寄存器的数据	(2*寄存器个数个	字节)
CRC 校验码	(2 字节)	

从设备正确报文

从设备地址	(01H-FFH	1 字节)
功能码	(10H	1 字节)
起始寄存器地址	(2 字节)	
寄存器个数	(2 字节)	
CRC 校验码	(2 字节)	

注：1、CRC 检验码低位在前、高位在后，寄存器地址，寄存器个数，数据均为高位在前、低位在后；
 2、寄存器字长为 16bit(两个字节)；

2、寄存器说明与命令格式

(1)、电参量数据寄存器定义表(地址表中的 H 代表为 16 进制数据)

寄存器地址(Hex)	寄存器内容	寄存器个数	寄存器状态	数据范围
0000H	1 路电流	1	只读	值=DATA/10000*量程
0001H	2 路电流	1	只读	值=DATA/10000*量程
0002H	3 路电流	1	只读	值=DATA/10000*量程
0003H	4 路电流	1	只读	值=DATA/10000*量程

0004H	5 路电流	1	只读	值=DATA/10000*量程
0005H	6 路电流	1	只读	值=DATA/10000*量程
0006H	F 频率	1	只读	值=DATA/100; 当频率大于 500Hz 时只除 10; 频率可测量到 2kHz
0028H	板载温度	1	只读	保留功能,暂无

注：乘以的量程值应以产品的标签上的量程为准来计算；

(2)、模块名、地址与波特率寄存器定义表

寄存器地址(Hex)	寄存器内容	寄存器个数	寄存器状态	数据范围
004FH	响应时间	1	写	0:100 mS;1:80 mS;2:60 mS;3:40 mS 4:20 mS;5:400 mS;6:1000mS
0050H	地址	1	读/写	地址(0-256) (注 1)
0051H	波特率	1	读/写	波特率(00-10)
0052H	寄偶校验	1	读/写	0-无校验; 1-寄校验; 2-偶校验; 3-2 停止位, 标志位; 4-2 停止位, 空格位;
0053H	电压量程	1	读/写	0-65536 (不参与计算)
0054H	电流量程	1	读/写	0-65536 (不参与计算)
0055H	模块名称-高	1	读/写	默认为:3430H
0056H	模块名称-中	1	读/写	默认为:3030H
0057H	模块名称-低	1	读/写	默认为:3633H

(注 1):波特率代码设置: 00--115200bps 01--9600bps 02--19200bps 03--38000bps 04--2400bps 05--4800bps 06--9600bps 07--19200bps 08--38400bps 09--57600bps 0A--115200bps;当硬件拨码开关设置波特率时请参照最后一页的设置方法;

(3)、命令举例

命令中所有寄存器地址字节、寄存器个数字节、数据字节高位在前，低位在后；CRC 校验码低位字节在前，高位字节在后；

A: 读所有数据命令举例:

从设备地址	功能码	起始寄存器地址		寄存器个数		CRC-L	CRC-H
01H	03H	00H	00H	00H	06H	C5H	C8H

说明: 00H 为寄存器地址高字节, 01H 为寄存器地址低字节, 数据输出顺序见<<电参量数据寄存器定义表>>; 根据需要的参数修改需要读取寄存器的个数。

B: 修改地址与波特率命令举例:

(地址由原来的 01 号变为 02 号, 波特率改为 19200bps)

从设备地址	功能码	起始寄存器地址		寄存器个数		写入寄存器的数据		CRC-L	CRC-H			
						地址	波特率					
01H	10H	00H	50H	00H	02H	04H	00H	02H	00H	07H	16H	91H

说明: 波特率代码设置: 00--115200bps 01--9600bps 02--19200bps 03--38000bps 04--2400bps 05--4800bps 06--9600bps 07--19200bps 08--38400bps 09--57600bps 0A--115200bps;当硬件拨码开关设置波特率时请参照最后一页的设置方法;

C: 读模块名与配置命令举例:

从设备地址	功能码	起始寄存器地址		寄存器个数		CRC-L	CRC-H
01H	03H	00H	50H	00H	09H	85H	DDH

D: 修改奇偶校验方式命令举例: (改为寄校验方式)

从设备地址	功能码	起始寄存器地址	寄存器个数	数据字节个数	写入寄存器的数据	CRC-L	CRC-H

01H	10H	00H	52H	00H	01H	02H	00H	01H	6AH	22H
-----	-----	-----	-----	-----	-----	-----	-----	-----	-----	-----

F: 广播命令修改地址为 1 的命令举例 (此时不论原地址为多少都修改为 1 号地址):

从设备地址	功能码	起始寄存器地址		寄存器个数		数据字节个数	写入寄存器的数据		CRC-L	CRC-H
FAH	10H	00H	81H	00H	01H	02H	00H	01H	0EH	B5H

七、硬件拨盘地址与软件地址选择功能

1、硬件或软件设置功能选择

本板内部设有一个硬件地址和软件地址选择开关, 当 DZ1 短接时, 为硬件设置通讯地址和波特率方式; 不插短接块时为软件设置通讯地址和波特率方式。 (产品出厂默认为软件设置方式)

硬件设置地址和波特率: 开关短接

软件设置地址和波特率: 开关断开

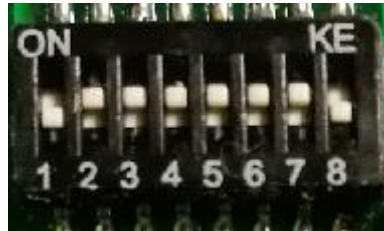
2、拨码开关设置地址与波特率说明

本板内部再设有一个 8 位 DIP 双列拨盘开关, 当选择硬件设置通讯地址和波特率方式时, 用于地址和波特率设定, 开关位于“ON”时为“0”;“OFF”时为“1”。

1~6 为地址设置, 可选地址为: 00H~3FH (十六进制) 0~63D (十进制)

7~8 为波特率设置, 可选波特率为, 00H~03H (十六进制) 0~3D (十进制)

代码定义: 0--115200bps 1--9600bps 2--19200bps 3--38400bps



附 1: 地址码对照表

开关地址设置	地址码 (HEX)	地址码 (十进制)	波特率设置	波特率
1 号 OFF 状态, 2-6 号 ON 状态	01	1	7、8 号 ON	115200
2 号 OFF 状态, 1/3-6 号 ON 状态	02	2	7 号 OFF, 8 号 ON	9600
1/2 号 OFF 状态, 3-6 号 ON 状态	03	3	7 号 ON, 8 号 OFF	19200
3 号 OFF 状态, 1-2/4-6 号 ON 状态	04	4	7、8 号 OFF	38400
1/3 号 OFF 状态, 2/4-6 号 ON 状态	05	5		
2/3 号 OFF 状态, 1/4-6 号 ON 状态	06	6		
.....		
2 号 ON 状态, 1/3-6 号 OFF 状态	3D	61		
1 号 ON 状态, 2-6 号 OFF 状态	3E	62		
1-6 号 FF 状态	3F	63		

八、使用常见问题解答

序号	相关问题	说明与解答
1	红灯状态	1、上电红灯闪烁频率 100mS, 工作正常。 2、红灯闪烁慢, 闪烁频率在 1.6 秒左右时, 看门狗在复位, 现场干扰或产品异常。 3、上电红灯不亮, 先测试电源工作电流 (正常工作 30mA) 左右, 无工作电

		流或工作电流很大，则电源异常。
2	通讯 RX, TX 灯状态	1、通讯正常时，数据接收 RX 灯与数据发送灯 TX 每收发一次应闪烁一次； 2、主机在发送命令时两个灯都无反应应先检查接线是否正确或中间线路转换设备是否正常，此情况一般为主机到本产品之间的线路问题。 3、RX 灯闪，TX 灯不闪请检查通讯地址/波特率与通讯命令的校验码是否有误；
3	测试软件使用	1、运行软件时如提示缺少“*.ocx”文件，请到网络下载相关控制文件并注册，具体百度相关控件注册方法； 2、测试软件可修改地址与波特率。
4	在 PLC 或触摸屏上使用	本产品兼容标准的 MODBUS-RTU 协议，所有支持 MODBUS 通讯协议的 PLC 与触摸屏都可以与本电量仪配套使用。

附 1：MODBUS_CRC16 检验码计算方法

循环冗余校验CRC区为2字节，含一个16位二进制数据。由发送设备计算CRC值，并把计算值附在信息中，接收设备在接收信息时，重新计算CRC值，并把计算值与接收的在CRC区中实际值进行比较，若两者不相同，则产生一个错误。

CRC开始时先把寄存器的16位全部置成“1”，然后把相邻2个8位字节的数据放入当前寄存器中，只有每个字符的8位数据用作产生CRC，起始位，停止位和奇偶校验位不加入到CRC中。

产生CRC期间，每8位数据与寄存器中值进行异或运算，其结果向右移一位(向LSB方向)，并用“0”填入MSB，检测LSB，若LSB为“1”则与预置的固定值异或，若LSB为“0”则不作异或运算。

重复上述过程，直至移位8次，完成第8次移位后，下一个8位数据，与该寄存器的当前值异或，在所有信息处理完后，寄存器中的最终值为CRC值。

产生CRC的过程：

1. 把16位CRC寄存器置成FFFFH.
2. 第一个8位数据与CRC寄存器低8位进行异或运算，把结果放入CRC寄存器。
3. CRC寄存器向右移一位，MSB填零，检查LSB.
4. (若LSB为0):重复3，再右移一位。
(若LSB为1):CRC寄存器与A001 H 进行异或运算
5. 重复3和4直至完成8次移位，完成8位字节的处理。
6. 重复2至5步，处理下一个8位数据，直至全部字节处理完毕。
7. CRC寄存器的最终值为CRC值。
8. 把CRC值放入信息时，高8位和低8位应分开放置。

把CRC值放入信息中

发送信息中的16 位CRC值时，先送低8位，后送高8位。

若CRC值为1241(0001 0010 0100 0001):

Addr	Func	Data Count	Data	Data	Data	Data	CR C _{Lo}	CR C _{Hi}
							41	12

附图 1：外接电流钳的方式，我公司可提供电流钳配套标定，精度高。

